

25階建てRCマンションの免震設計について

日建設計大阪オフィス
大和田精一



同
白沢吉衛



同
五十子幸樹



はじめに

これまで、免震構造においては、上部構造の剛性が高い低層の建物を中心に採用されてきましたが、近年の免震技術の進歩と共に高層建物にも採用される事例が増えてきています。著者らは、高層の共同住宅に免震構造を採用する場合、再現期間1年程度の台風や季節風により、居住する人の多くに知覚されるような水平振動を生じないか検討する必要があると考えています。本報では、高さ83mの高層免震マンションの風揺れの検討と、トリガー機構付きの免震層固定装置－耐風シャープピンを用いた対策事例を紹介します。

建物概要

- 建築主：積水ハウス株式会社
- 一般設計：株式会社 日建ハウジングシステム
株式会社 日建設計
- 構造設計：株式会社 日建設計
- 施工者：鹿島建設株式会社
- 主用途：共同住宅
- 建築面積：873.1m²
- 延べ床面積：15375.9m²
- 階数：地上25階塔屋2階
- 軒高：SGL + 81.23 m
- 基準階階高：3.21 m
- 基礎：杭基礎（場所打ちコンクリート杭）
- 免震構法：一階床下免震による基礎免震
 - ・天然ゴム系積層ゴム支承
 - ・直動転がり支承
 - ・鋼材ダンパー
 - ・強風時の居住性向上のため耐風シャープピンを設置

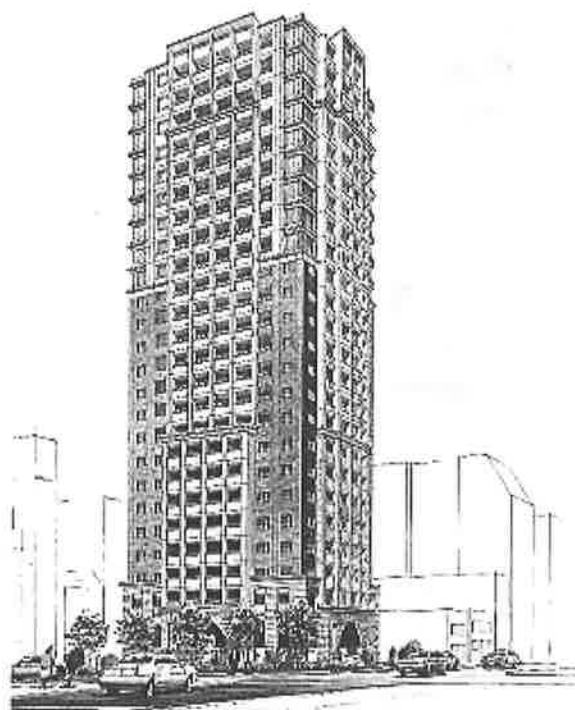


図-1 建物外観パース

構造概要

本建物は、地上25階建ての集合住宅である。構造の全体計画としては、上部構造を鉄筋コンクリート造純ラーメン架構とし、1階の床下に免震層を設け（基礎免震）、基礎構造を場所打ちコンクリート杭とした構造物である。

耐震計画上は、大地震時における建物の大きな損傷を避けるとともに、地震により建物の資産価値を損なわないという性能目標を実現するために免震構造を採用している。上部構造物が80mを超える高層建物であることと、短辺方向のアスペクト比が4とスレンダーな構造であるため、直動転がり支承を用いて免震層の長周期化を図り、強震時の固有周期を5秒とした。

このことにより、建物に入力される地震エネルギーが効果的に低減され、上部構造の架構を、住戸の間取りにフレキシビリティを与える純ラーメン構造とすることが可能となっている。

本建物のテーマの一つは、強風時の居住性を向上させていることにある。その方法として、耐風シャープン装置を採用した。

以下に、本建物の免震層より上部、免震層、免震層より下部の各部位ごとに構造概要を記す。

<免震層より上部の構造>

- ・建物の平面形状は、長辺（南北）方向27.3m、短辺（東西）方向21.3mの規模を有している。【図-2.参照】

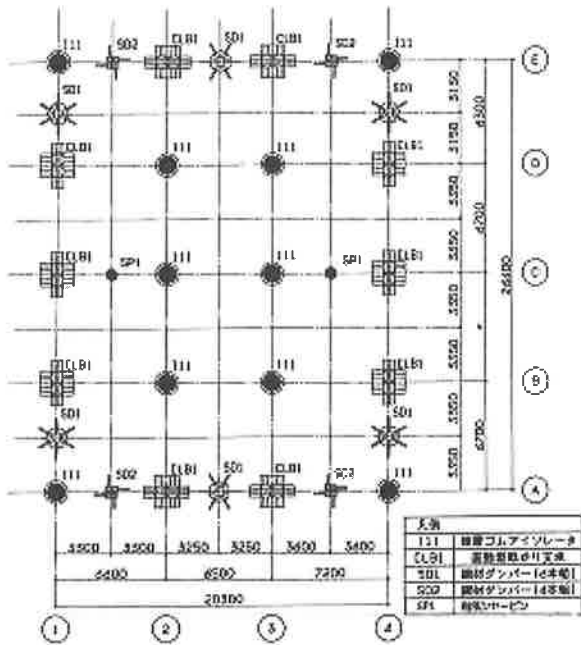


図-2 免震部材配置図

- ・短辺（東西）方向における1階の幅（21.3m）と軒高（81.23m）の比は、およそ1:4である。【図-3.参照】
- ・上部構造の架構は、各フレームの剛性と耐力のバランスに配慮し、鉄筋コンクリート造純ラーメン構造として計画した。外周部には、6.4~7.2mグリッドに配された本柱の間に耐震間柱を配し、チューブ構造とすることによって剛性を高めている。
- ・外周のチューブ構造と内部の架構をつなぐ住戸内の梁せいは500せいとし、将来の間取りの変更に対するフレキシビリティを確保している。
- ・耐震性能は極めて稀に発生する地震に対してRC断面を日本建築学会「鉄筋コンクリート構造計算規準・

同解説1999年」による短期許容耐力以下としている。
 ・部材のせん断に対する設計は、極めて稀に発生する地震に各部材に生じるせん断力に対し、1.5倍の安全率を確保する。

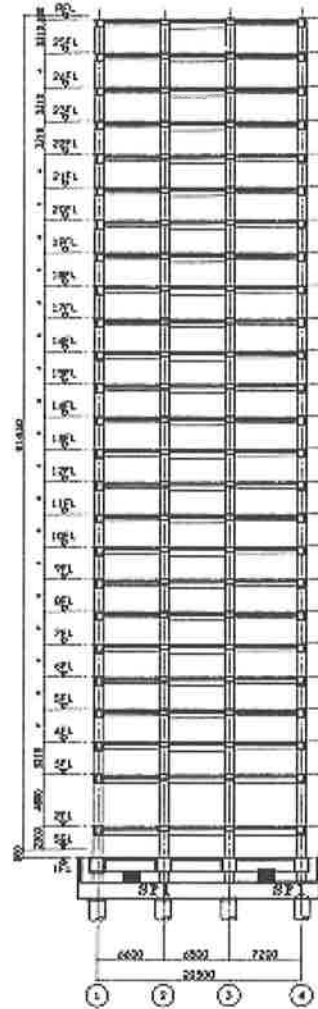


図-3 架構軸組図

<免震層>

- ・1階の床下に免震層を設け、柱直下に積層ゴムアイソレータ及び転がり支承を配して、建物の長周期化を図るとともに、エネルギー吸収部材として鋼材ダンパーを効果的に配して、建物に入力される地震エネルギーを大幅に低減させている。
- ・免震層の変形は、極めて稀に発生する地震に対して、免震装置が安定した挙動を示す安定限界変形の50cm以下となるよう設計する。
- ・免震の設計限界変形は、免震層に設けた反力壁間のクリアランスを60cmとし、本建物と建物外周の地下外壁とのクリアランスおよびエクspansionジョイントの可動量は反力壁間の間隔に5cmの余裕を加

えた65cmとする。

- 鉛直地震動に対しては、静的鉛直震度 $k_v=0.3$ として免震部材の安全性を確認する。また、免震部材の鉛直方向クリアランスは、地震時に免震部材に生じる鉛直方向変位に対して、施工性及び積層ゴムアイソレータのクリープ変形等を考慮して、50mmとする。
- 免震部材は、上部構造の重心と免震層の剛心がほぼ同じとなるように配置する。鋼材ダンパーは建物の外周部分に配置して、ねじれ振動を励起させないようにしている。
- 地震時に建物基部に作用する引抜き力の処理は大部分転がり支承にて抵抗させている。
- 斜め方向の地震入力に対し、建物の隅角部の免震装置に引抜き力が集中しないように、建物の隅角部分に積層ゴムアイソレータを配置し、隣接して設置する2対の転がり支承によって、斜め方向の引抜き力に抵抗する設計とした。
- 1階床梁下にはピットスラブまで1mの間隔を確保し、免震部材の点検にも配慮した計画としている。
- レベル1の設計用風荷重に対して鋼材ダンパーが降伏耐力に至らないように設計する。
- 風荷重に対する居住性確保のため、免震層にはその水平変形を一時的に拘束可能なストッパー装置を設けることとする。ストッパーには設定荷重を上回る外力が作用した場合に切断解除される耐風シャープピンを用いる。耐風シャープピンは常時は解放された状態にしておき、暴風時のみ機能させる。

<免震層より下部の構造>

- 基礎は、場所打ちコンクリート杭地業とし、GL-14m以深の洪積砂礫層に支持させる。
- 基礎構造はRC造とし、土圧・水圧に対しての安全性を確保するとともに、免震建物の下部構造としての十分な剛性と耐力を確保する。

強風時の居住性の評価と、居住性向上のための措置

これまで、免震構造は比較的低層で上部構造物の剛性が高い建物に適用されることが多かったため、免震建物の風揺れは居住性の確保の上で問題となるレベルではなく、これまで特に検討されてこなかったものと思われる。しかしながら、免震技術の進歩と共

に、免震構造の適用範囲が高層建物にまで及んできており、免震建物の風揺れの問題は無視できない問題となりつつあると考える。それは、免震構造の高層化に伴い、免震周期の長周期化が必要なため免震層の剛性が比較的小さくなることと、一般的に高層建物ほど風荷重が大きくなる傾向にあるからである。

実際、本免震建物においては、強震時の固有周期が5秒になるように、支承に直動転がり支承を採用して免震層の剛性を小さくしているが、強風時における水平振動のレベルが居住する人の多くに知覚されるレベルに達することが懸念された。

図-4は、本建物において免震層が解放された状態と、免震層を耐風シャープピンで固定した場合のスペクトルモーダルアナリシスによる水平振動応答の比較を示した概念図である。基礎固定の建物では、一次固有モードが逆三角形になることに対して、免震建物では高層部と低層部の水平変位の差があまり無いという傾向がある。一方で、免震化により、建物の一次固有周期が長くなっているため、一般的傾向として、建物頂部の風による水平加速度は大きくなる傾向にある。

以上のことから、免震建物においては、強風による水平振動で、低層階から高層階に至るまで、多くの人が振動を知覚することになる可能性がある。

これに対して、耐風シャープピンにより免震層を固定することにより、中・低層階の水平振動応答は飛躍的に低減され、居室階の中で最低層階である3階において7.4%となっている。さらに、建物の一次固有周期が短くなることにより、即ち、建物全体が固くなることにより、居室階最上階の25階でも水平加速度振幅が63%に低減していることがわかる。

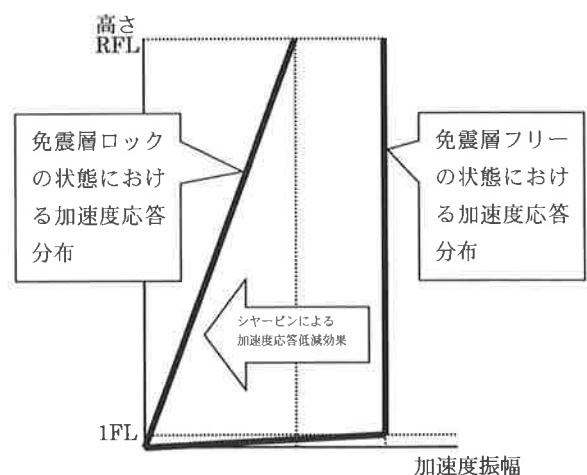


図-4 風による建物の加速度応答振幅の概念図

耐風シヤーピンの概要

耐風シヤーピンは、免震建物が強風時に人体に知覚されるような揺れを生じないよう免震層を固定する装置である。ただし、免震層を固定すると、地震時に免震構造としての性能が発揮できなくなるので、耐風シヤーピンは常時は解放しておき、強風時にのみシヤーピンを挿入することとしている。強風時にシヤーピンを挿入した状態で地震動が発生する確率は非常に小さいと考えられるが、強風と地震の同時発生時には、地震力によりシヤーピンが破断し、免震層のロックが自動的に解除される機構としている。このようなトリガー機構を備えていることが耐風シヤーピンの最大の特徴である。

以下に耐風シヤーピンの概要をまとめる。

- ①耐風シヤーピンは、建物の鉛直荷重の支持機能、減衰機能を有するものではない。また本装置がなくても、上部構造の構造体の強風時の構造安全性は確保されている。
- ②耐風シヤーピンは常時は解放されており、免震層は常時は通常の免震構造である。
- ③風速15m/secを超える強風が発生した場合、または発生することが気象予報等により予想される場合にのみ、管理人の手により免震層をロックし居住性の向上を図る。
- ④万が一、強風時において免震層をロックしているときに、同時に地震動が発生した場合、地震動による免震層の剪断力がシヤーピンの破断荷重(5000kN)に達すると、シヤーピンが破断し、免震層のロックが解除され建物は通常の免震建物として機能する。

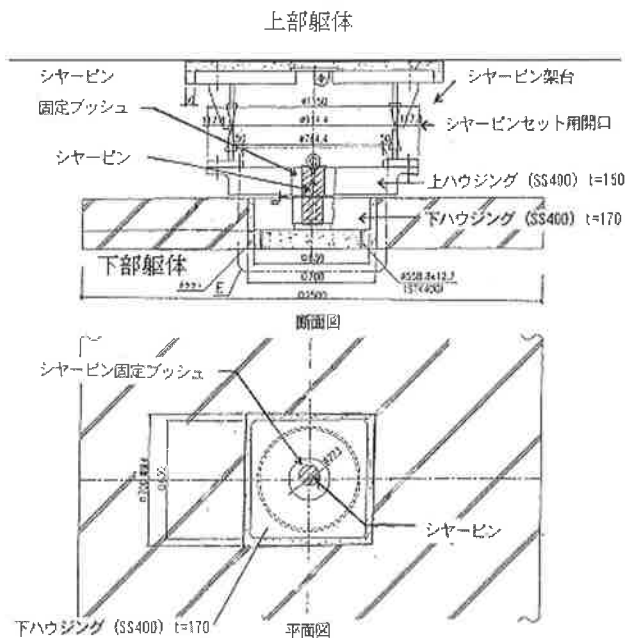
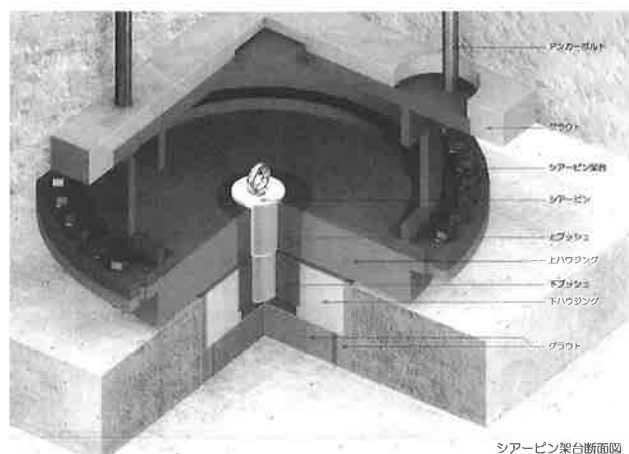


図-5 耐風シヤーピンの概要図



シヤーピン架台断面図

図-6 耐風シヤーピン断面図

謝辞

本建物に採用した耐風シヤーピンの開発に当たりましては、建築主である積水ハウス株式会社殿のご理解と多大なるご支援を頂きました。また、三菱重工業株式会社殿にも技術協力を頂きました。ここに記して厚くお礼申し上げます。