

# 東京工業大学(すずかけ台) 総合研究棟

松田平田設計  
藤森 智



同  
菊地岳史



## 1. はじめに

本建物は東京工業大学すずかけ台キャンパス内に建つ、情報・化学系の研究室、実験室を主用途とする総合研究棟である。キャンパス内で初めての超高層建築物であることから、同大学の目指す「創造的・開発的な研究」の象徴的な施設としての性能と先進的なデザインが求められた。

同建物は図1, 2に示すように2段階で建設される計画であり、第1期が完成した段階の建物は塔状比が5に達し、鋼構造免震では前例の少ないスレンダーな構造物となる。現在は第1期棟の施工が完了しているが、第2期工事が完成するまでの間の耐震安全性を確保するため、超高層免震建物の構造計画で課題となる下記の条件を満足する設計がなされた。

- 1) 免震効果を発揮させるために必要な上部架構の水平剛性の確保
- 2) 地震時の転倒モーメントにより発生する免震支承部の引抜力への対処

その対処の方法として、持出し部材を介して外部に露出した構面外のブレースにより適度な上部架構の水平剛性を確保し、かつこれらをデザイン要素として利用しながら構造設計を行った。また、地震時に生じる柱脚部の引抜力に対し、免震支承を浮き上げらせ、他の支承部に軸力を再配分する仕組みを採用した。本報告ではこれらの剛性部材および免震装置の詳細を含めた構造設計の概要について報告する。

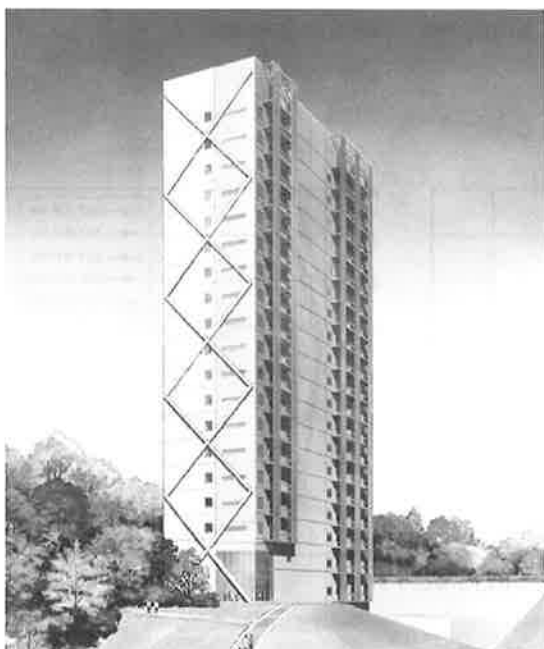


図1 第1期棟完成時 外観パース



図2 第2期棟完成時 外観パース

## 2. 建物概要

建物各階の室構成は、1階にクリーンルーム・設備機械室、2～4階に講義室・事務室、5～18階に研究室・実験室、19、20階に会議室・ラウンジとなっている。以下に建築概要を示す。

### 建築概要

建物名称：東京工業大学（すずかけ台）総合研究棟（J2）

建築場所：神奈川県横浜市緑区長津田町4259番地

用途：大学

建築主：東京工業大学

設計：東京工業大学施設運営部・松田平田設計

監理：東京工業大学施設運営部

施工：清水・三井・工藤特定建設企業体

建築面積：1,754.45 m<sup>2</sup>

延床面積：15,746.28 m<sup>2</sup>

階数：地上20階 塔屋2階

高さ：軒の高さ 85.320 m  
最高高さ 90.870 m

構造：1、2階間に免震層をもつ中間層免震構造  
1階 鉄筋コンクリート造  
2階以上 鉄骨造（CFT柱）

## 3. 構造概要

### 3.1 構造計画概要

本建物は、地上20階建、建物高さ約91mの超高層建築物であり、実験室を有するキャンパス内の拠点施設としての性能を確保するために、免震構造を採用している。

建設地は丘陵の傾斜地に位置し、1階の半分以上が周囲の地山に埋もれる形態になる。そのため、擁壁を構造躯体と一体化させ、1階全体で土圧を負担している。当初、基礎免震構造とする案も考えられたが、高さ10m以上の大規模な自立擁壁が必要となることから、経済性に配慮し、1、2階間に免震層を有する中間層免震構造を採用した。

構造種別としては、基礎及び1階部分を鉄筋コンクリート造、2階以上を鉄骨造（CFT柱）としている。地盤は第1種地盤であり、基礎形式は強固な土丹層を支持層とする直接基礎とした。

免震装置は、1100～1200φの天然ゴム系積層ゴム支承（ $G=0.40N/mm^2$ 、ゴム総厚200mm）と免震用オイルダンパー及び鋼製ダンパー（積層ゴム支承一体型を含む）で構成し、図5にそのレイアウトを示す。なお、免震層は再現期間500年の風荷重に対して、鋼製ダンパーの性能に支障とならない程度の変形に留めている。

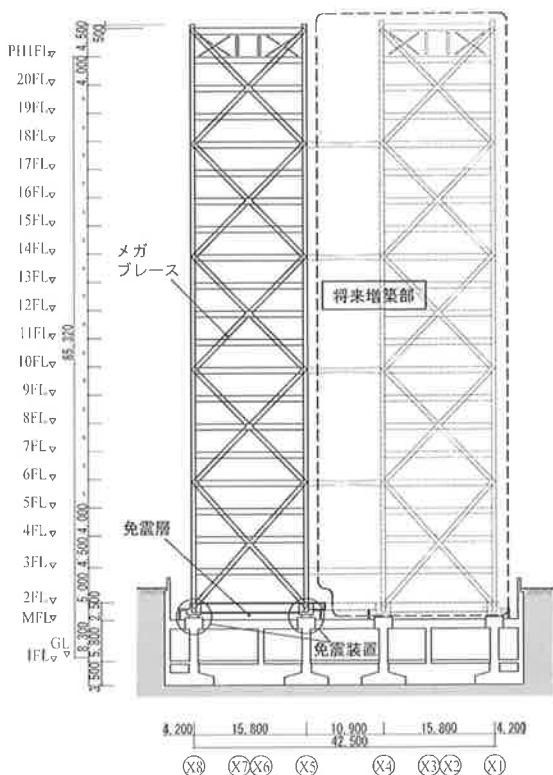


図3 軸組図

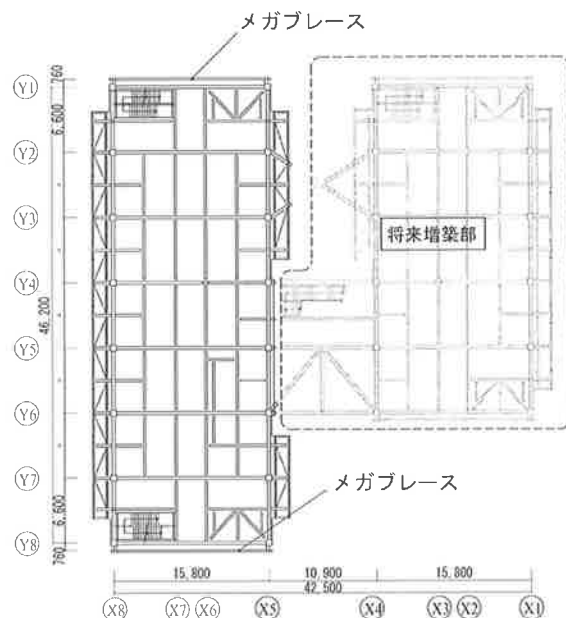
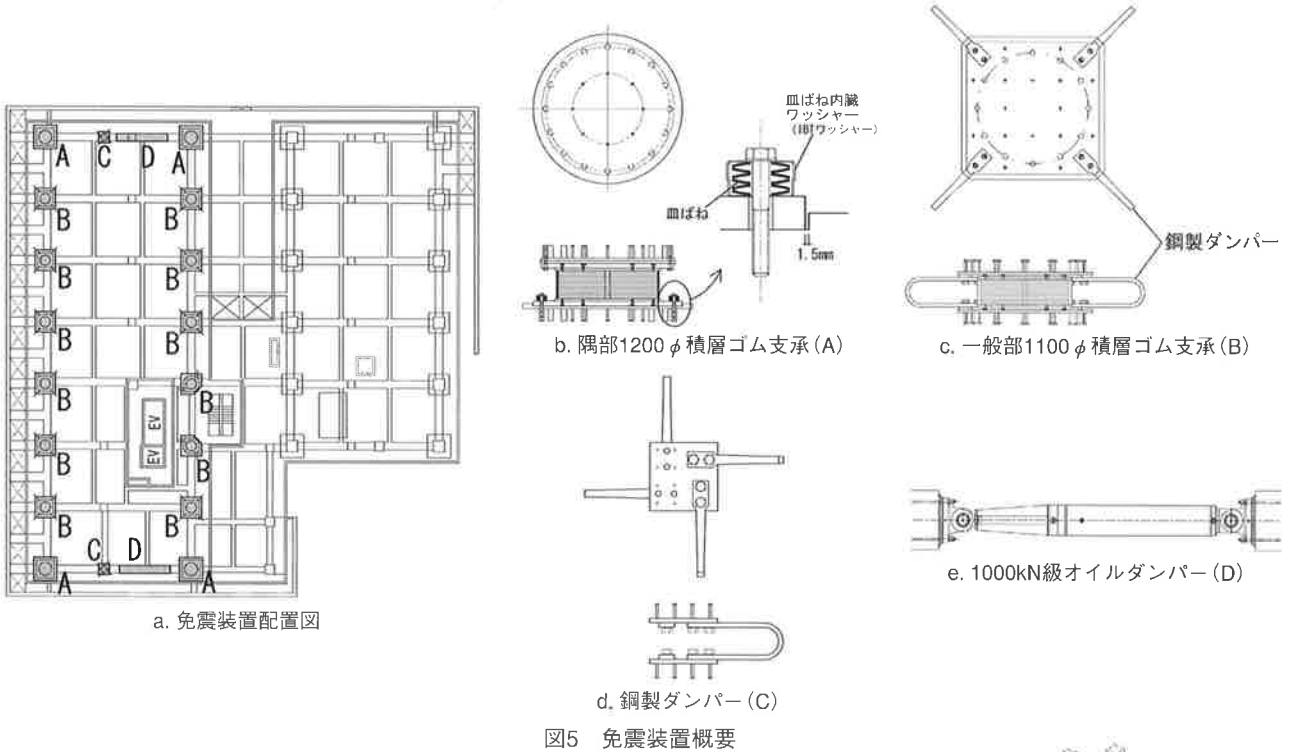


図4 基準階伏図

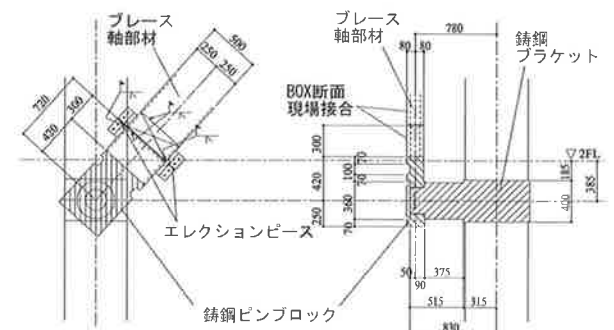
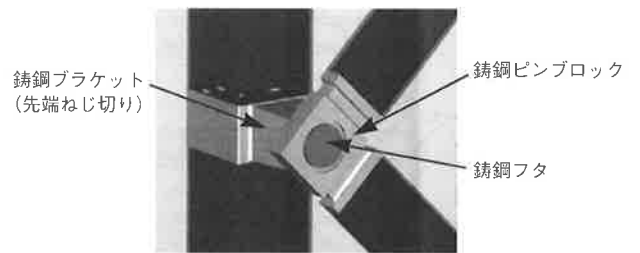
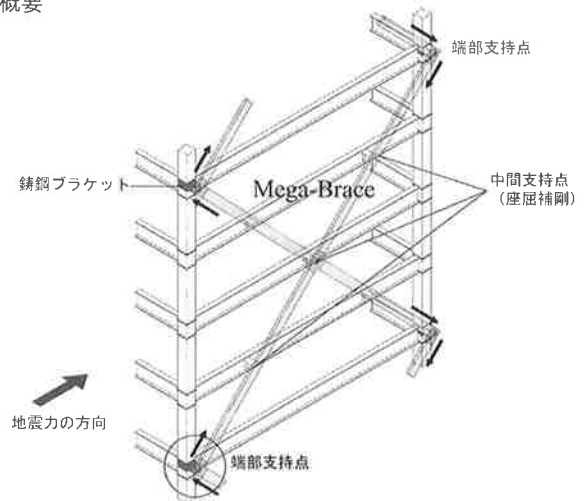


### 3.2 メガブレースの設計

内部空間の自由度を確保し、各柱の支承部において高軸力とするために、上部構造の短辺方向は1スパンのラーメン架構としている。短辺方向の水平剛性を確保するため、図6のように両妻部には4層を1ユニットとして架け渡すメガブレースを配置している。圧縮力による座屈を防止するため、中間のフロアで座屈補剛の支持点を設けている。これらの支持点では面外方向の変位のみ拘束している。

このメガブレースは鋳鋼ブラケットを介してPC外壁の外に配置され、外観デザインを特徴付けている。また、ブラケットを介してブレースを架け渡すことで、ブレースの剛性を適度に緩和して地震力負担を抑制し、隅柱の免震支承の引抜力を最小限に抑えている。結果的にメガブレースの負担する地震力は全体の地震力の半分程度となっている。

ブレースの断面は500mm×160mmの扁平BOX形状で、板厚は下層の32mmから上層の19mmへ変化させている。図7の鋳鋼組立て形状に示されるように、メガブレースの端部は鋳鋼ブラケットの芯材と取り合い、直径200mmのピンにより構面内方向にピン支持されている。ブレースを接合する端部部材(ピンブロック)も鋳鋼により製作し、ブラケットにピン接合した後、図8に示すようにメガブレース軸部材と現場溶接により一体化するよう計画した。



### 3.3 嵌合型免震装置の設計

四隅の積層ゴム支承については、引抜力を抑える目的で、積層ゴム支承の下部フランジプレートと取り付けプレートとの取合いを、鉛直方向にルーズな嵌合型の納まりとしている(図9)。図10に地震時に免震支承にかかる鉛直軸力を示す。地震時に、長期軸力の小さい隅柱に引抜力がかかり積層ゴム支承が浮き上がり始めると、積層ゴム支承直上の大梁にせん断力がかかり、隣の構面に力が流れる。隣の積層ゴム支承は大きな長期軸力が作用しているため、引抜力が問題になることはない。

また、この四隅の積層ゴム支承においては、フランジプレートを留める16本のアンカーボルトのワッシャーに、衝撃力を緩和する目的で皿ばねを内臓している。1枚の皿ばねは、外径が145mm、板の厚さが6.9mmのもので、交互に6枚重ねて使用している。積層ゴム支承に引張力が働くと、アンカーボルトヘッドと積層ゴム支承下フランジに挟まれた皿ばねは圧縮される。皿ばねがフラットにつぶれた時の積層ゴム支承の引張面圧がちょうど許容引張面圧(1.0N/mm<sup>2</sup>)となるように皿ばねの剛性を決定している。なお、嵌合深さ30mmに対し、アンカーボルトヘッドまでの最大浮き上がり量を20mmとしてお

り、引張力作用時も嵌合部から積層ゴム支承が外れることはない。

浮き上がる免震支承のメカニズムにより、通常の固定方法とした場合に2~3N/mm<sup>2</sup>の引張面圧を生じる箇所でも、0.8N/mm<sup>2</sup>まで引張面圧を低減することができた。

なお、今回の建物で使用する皿ばねの性能を確認するため、図11に示される皿ばねの単調加力実験および繰り返し加力実験を実施し、設計通りの剛性および変形性能を有することを確認している。

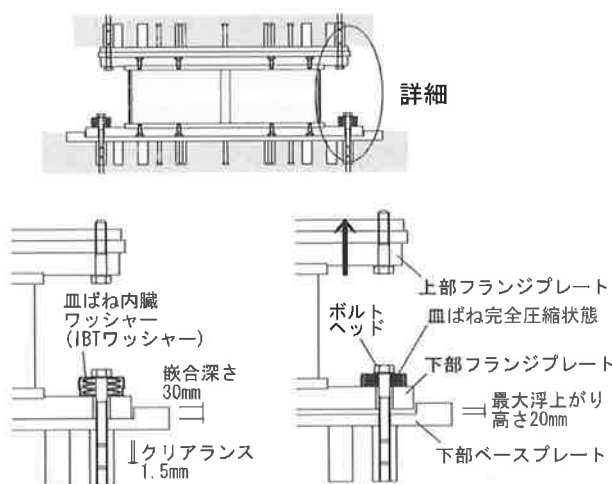


図9 嵌合型免震装置詳細

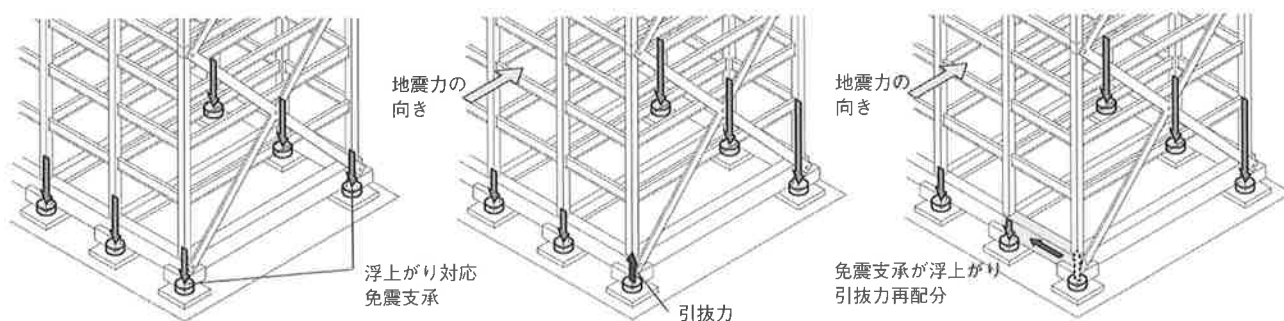


図10 免震支承部の引抜力伝達



a. 載荷状況 (完全圧縮時)



b. 実験後の皿ばね

図11 皿ばね圧縮載荷実験



図12 嵌合型免震装置

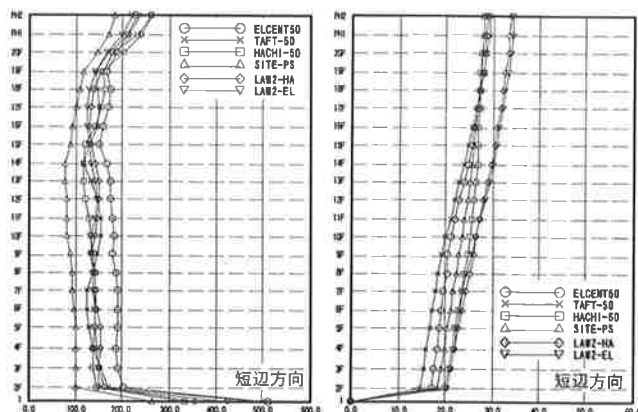
#### 4. 地震応答解析概要

第1期棟免震建物の地震応答解析結果について述べる。表1に建物の動的特性を示す。メガブレースの設置により、上部構造の短辺方向の固有周期は、長辺方向よりやや短い程度に調整されていることが分かる。設計用地震波には最大速度50cm/sに規準化した既往の観測3波(EL CENTRO1940 NS, TAFT1952 EW, HACHINOHE1968 NS)、これらの地震波の位相を用いた告示波及び建設地の地盤特性を考慮した模擬波(想定南関東地震)を用いた。表2に設計クライテリアを示す。

図13に極めて稀に発生する地震(レベル2)に対する免震装置のばらつきなしのケースの応答解析結果を示す。また、表3に免震装置のばらつきを考慮した地震応答解析結果のまとめを示す。積層ゴム支承の応答面圧の数値は鉛直震度±0.35Gを考慮している。

最大応答加速度は両方向とも概ね200cm/s<sup>2</sup>程度に抑えられ、十分な免震効果を発揮している。免震層の変形は安全余裕度レベルを想定した水平クリアランス60cmに対し、20~30cm程度に納まっており、応答解析においてそれぞれのクライテリアを満足することを確認した。

四隅の積層ゴム支承に生じる引張応答面圧は、免震装置のばらつき、斜め方向地震時、及び鉛直震度考慮時に、いずれも積層ゴム支承の限界値である-1.0N/mm<sup>2</sup>以上を満足している。なお、レベル2地震時における隅角部の積層ゴム支承の最大浮き上がり量は鉛直震度考慮時に19mm程度である。



a. 最大加速度 (cm/s<sup>2</sup>)

b. 最大変位 (cm)

図13 地震応答解析結果[標準状態](レベル2)

表1 免震層周期特性

	免震層 固定時	微小 変形時	$\gamma = 50\%$ (レベル1相当)	$\gamma = 150\%$ (レベル2相当)
短辺方向	2.179秒	2.869秒	3.608秒	4.231秒
長辺方向	2.507秒	3.099秒	3.785秒	4.379秒

表2 設計クライテリア(レベル2)

上部構造	層間変形角	1/200以下
下部構造	部材応力	短期許容応力度以内
免震層 免震装置	せん断ひずみ	性能保証限界変形(250%)以内
	面圧	-1.0N/mm <sup>2</sup> 以上30N/mm <sup>2</sup> 以下
	変形	60cm以下

表3 地震応答解析結果まとめ[ばらつき考慮](レベル2)

項目	短辺 方向	長辺 方向
最上階最大加速度 (cm/sec <sup>2</sup> )	199.8	232.0
免震層直上階 層せん断力係数	0.093	0.096
最大層間変形角 (rad)	1/280	1/241
免震層最大変位 (cm)	26.2	30.3
積層ゴム支承 最大応答面圧 (N/mm <sup>2</sup> )	25.29	19.78
積層ゴム支承 最小応答面圧 (N/mm <sup>2</sup> )	-0.62	-0.09

#### 5. おわりに

塔状比5を超える鋼構造高層建物に免震構造を採用するに当たり、構面外メガブレースと浮き上がり対応免震支承を組み合わせた構造設計を行った。図14に第1期棟の建物外観を示す。本建物の設計は、東京工業大学 和田章先生、竹内徹先生、その他、多くの関係者の方々のご尽力により実現した。この場を借りて謝意を表します。



図14 建物外観(第1期棟)